

CPV

CUTIE PLENUM VCV, VRV, VAV

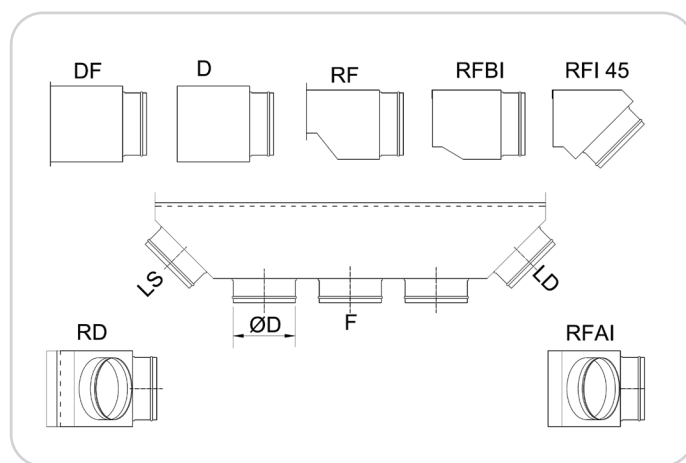
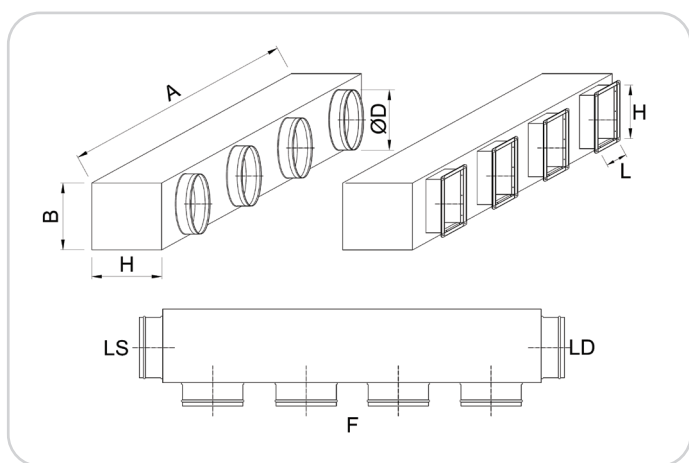
ETANȘEITATE

Clasa D

produs
certificat energetic

zinko
instal

www.zinko.ro



DESCRIEREA PRODUSULUI

Cutiile plenum pentru echipamente VRV, VCV sunt concepute pentru distribuția aerului înainte de difuzie prin intermediul terminalelor. În funcție de destinația de utilizare acestea se confecționează izolate (interior sau exterior) cu armaflex și neizolate.

Cutiile plenum sunt echipate cu unul sau mai multe ștuțuri pentru racordare: la tubulatura flexibilă circulară, tubulatură spiro și tubulatură rectangulară, iar pentru o distribuție controlată a aerului se pot echipa cu clapete de reglaj.

În funcție de gura de racordare al echipamentului pe care este montată cutia plenum se poate confecționa dreapta sau cu

MODEL COMANDĂ

	CPV	900	200	200	3x(150x150)	1xØ150	0	li	RF
Cod Produs	_____	_____	_____	_____	_____	_____	_____	_____	_____
Latură A	_____	_____	_____	_____	_____	_____	_____	_____	_____
Latură B	_____	_____	_____	_____	_____	_____	_____	_____	_____
Latură H	_____	_____	_____	_____	_____	_____	_____	_____	_____
Frontal	_____	_____	_____	_____	_____	_____	_____	_____	_____
Lateral Dreapta	_____	_____	_____	_____	_____	_____	_____	_____	_____
Lateral Stânga	_____	_____	_____	_____	_____	_____	_____	_____	_____
Izolată (int/ext) / Neizolată	_____	_____	_____	_____	_____	_____	_____	_____	_____
Forma Constructivă	_____	_____	_____	_____	_____	_____	_____	_____	_____

NOTĂ

Pot fi executate în orice configurație cerută de client.