

CR

COT RECTANGULAR

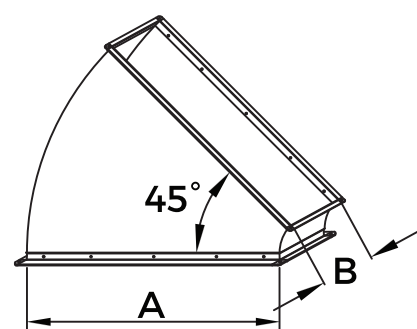
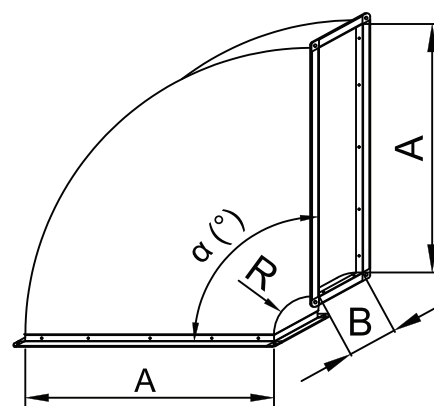
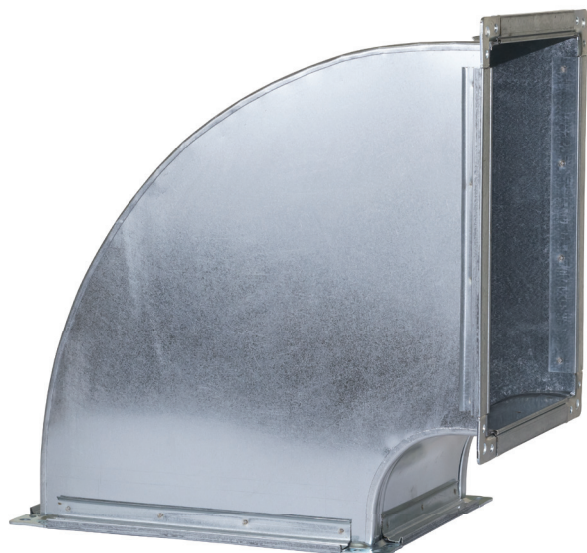
ETANȘEITATE

Clasa D

produs
certificat energetic

zinko
instal

www.zinko.ro



DESCRIEREA PRODUSULUI

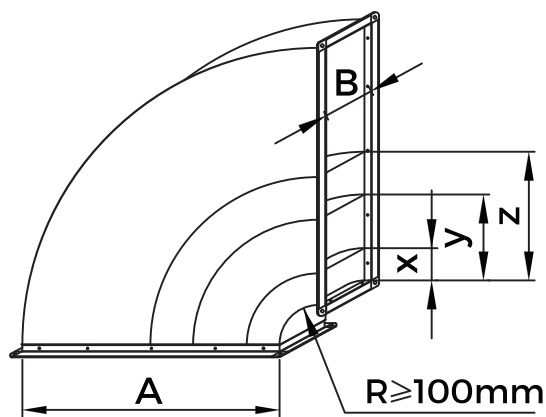
Cot rectangular realizat din tablă de oțel zincată, se folosește pentru schimbări de direcție în plan orizontal, vertical sau oblic. Se execută standard cu raza $R=150$ mm. Este livrat cu profil de flanșă de îmbinare la ambele capete.

Pentru o mai bună circulație a aerului, la coturile rectangulare de dimensiuni mai mari se montează în interiorul lor dirijori de aer, conform tabelului de mai jos, DIN EN 1505.

Pentru coturile de 45° sau mai mici nu se folosesc dirijori.

MODEL COMANDĂ

	CR	500	300	90	200	D
Cod produs						
Croială A (mm)						
Manta B (mm)						
Unghi α						
Raza R (mm)						
Nespecificat: Fără dirijori de aer D: Cu dirijori (conform tabel)						



Latura A (mm)	Număr dirijori	Poziția dirijorului		
		x	y	z
400 - 800	1	A/3		
801 - 1600	2	A/4	A/2	
1601 - 2000	3	A/8	A/3	A/2

NOTĂ

Raza de curbă cât și dirijorii se pot executa conform cerințelor clientului.