

RCSS

# PIESĂ DE SCHIMBARE A SECȚIUNII RECTANGULARE / CIRCULARE

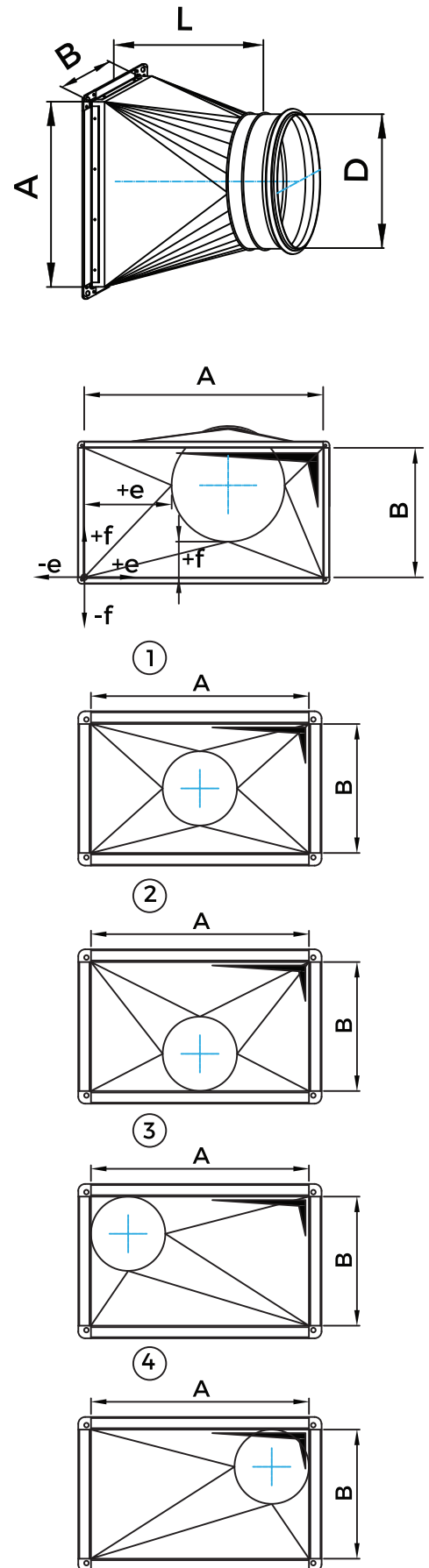
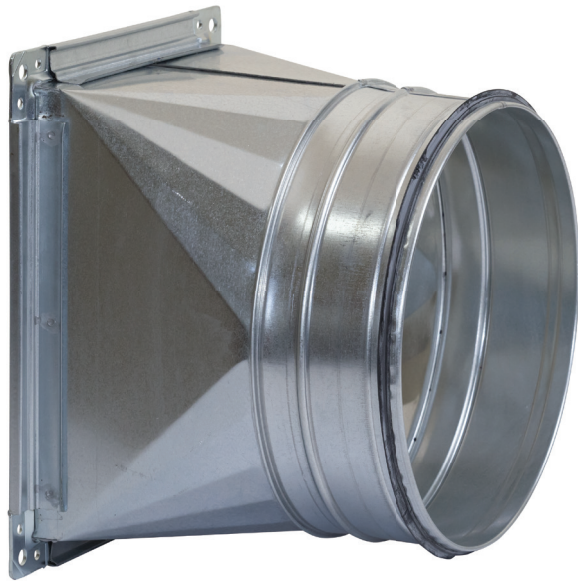
ETAȘEITATE

Clasa D

produs  
certificat energetic

**zinko**  
instal

www.zinko.ro



## DESCRIEREA PRODUSULUI

Această piesă este folosită în sistemele de climatizare și ventilație pentru a conecta tubulaturile rectangulare la cele circulare.

Pe partea rectangulară se livrează cu profil de flanșă de îmbinare, iar pe partea circulară cu garnitură de etanșare sau flanșă pentru conectare la ventilator.

## MODEL COMANDĂ

RCSS 500 300 400 Ø250 SP 1

Cod produs

Latură A (mm)

Latură B (mm)

Lungimea L (mm)

Diametru D (mm)

Conectare  
(Garnitură-SP/Flanșă-FL)

Se trece una din  
variantele 1-4 sau f/e

## NOTĂ

Pot fi executate în orice configurație cerută de client.