

RRL

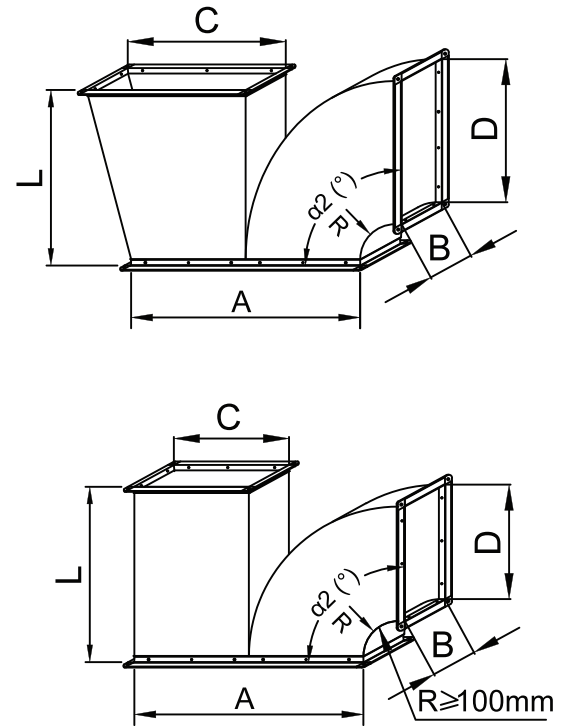
**RAMIFICAȚIE LATERALĂ**

ETANȘEITATE

Clasa D

produs  
certificat energetic**zinko**  
instal

www.zinko.ro

**DESCRIEREA PRODUSULUI**

Ramificația cu un sens lateral și cu altul de menținere a direcției este folosită în sistemele de climatizare și ventilație pentru realizarea de derivații în tronsoanele de tubulatură, în vederea evacuării sau introducerii cât mai uniforme a aerului din încăpere. Este confecționată din tablă de oțel zincat.

Se execută standard cu raza  $R=150$  și  $\alpha=90^\circ$ . Este livrată cu profil de flanșă de îmbinare.

**MODEL COMANDĂ**

	RRL	600	300	400	250	800	90	150
Cod produs	└──┘	└──┘	└──┘	└──┘	└──┘	└──┘	└──┘	└──┘
Latură A (mm)	└──┘	└──┘	└──┘	└──┘	└──┘	└──┘	└──┘	└──┘
Latură B (mm)	└──┘	└──┘	└──┘	└──┘	└──┘	└──┘	└──┘	└──┘
Latură C (mm)	└──┘	└──┘	└──┘	└──┘	└──┘	└──┘	└──┘	└──┘
Latură D (mm)	└──┘	└──┘	└──┘	└──┘	└──┘	└──┘	└──┘	└──┘
Lungimea L (mm)	└──┘	└──┘	└──┘	└──┘	└──┘	└──┘	└──┘	└──┘
Unghiul $\alpha 2$	└──┘	└──┘	└──┘	└──┘	└──┘	└──┘	└──┘	└──┘
Raza R (mm)	└──┘	└──┘	└──┘	└──┘	└──┘	└──┘	└──┘	└──┘

**NOTĂ**

Pot fi executate în orice configurație cerută de client.