

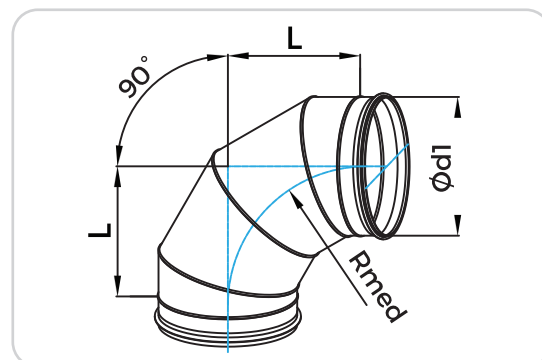
BFL 90°

COT DIN SEGMENTE FĂLȚUITE CU GARNITURĂ



zinko
instal

www.zinko.ro



$$R_{med} = 1 \times \varnothing d1$$

DESCRIEREA PRODUSULUI

Cot de 90° din segmente fălțuite din tablă de oțel zincat cu garnituri de etanșare (EPDM) la ambele capete. Se folosește pentru schimbări de direcție în plan orizontal, vertical și oblic.

MODEL COMANDĂ

BFL 315 90

Cod produs _____

Dimensiune Ød1 _____

Unghiul α _____

DIMENSIUNI

Ød1 (nom)	L (mm)	M (kg)	Ød1 (nom)	L (mm)	M (kg)
125	125	0.62	450	450	7.00
150	150	0.83	500	500	8.20
160	160	0.91	560	560	10.1
180	180	1.11	600	600	11.7
200	200	1.32	630	630	12.9
250	250	2.20	710	710	19.8
300	300	2.70	800	800	26.0
315	315	3.00	900	900	33.6
355	355	3.75	1000	1000	42.0
400	400	5.64	1250	1250	64.0

BFL 90°

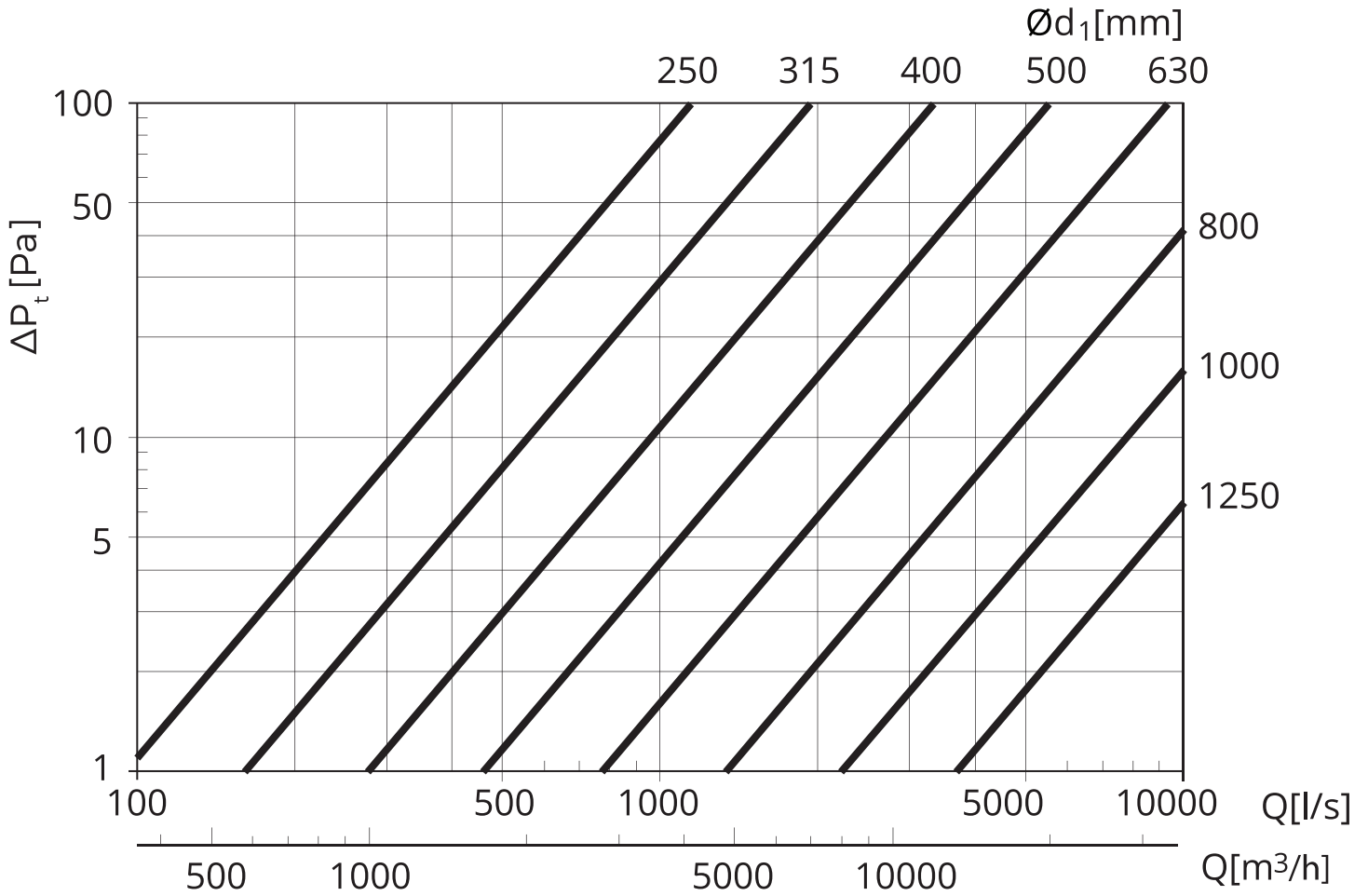
COT DIN SEGMENTE FĂLȚUITE CU GARNITURĂ



zinko
instal

www.zinko.ro

DIAGRAMA CĂDERII DE PRESIUNE ΔP_t [Pa]



NOTĂ: Pentru diametrele de la 125 la 200 se consultă diagramele de la cotul BL.