

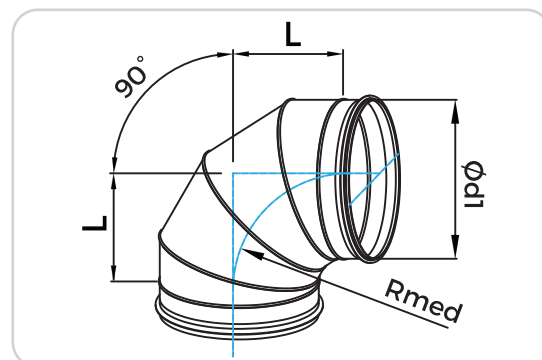
BKFL 90°

COT CIRCULAR DIN SEGMENTE FĂLŢUITE CU RAZĂ REDUSĂ



zinko instal

www.zinko.ro



$$R_{med} = 0.6 \times \text{Ø}d1$$

DESCRIEREA PRODUSULUI

Cot de 90° din segmente fălţuite din tablă de oţel zincat cu garnituri de etanşare (EPDM) la ambele capete. Se foloseşte pentru schimbări de direcţie în plan orizontal, vertical şi oblic.

Se diferenţiază de cotul BFL prin raza medie redusă.

MODEL COMANDĂ

Cod produs **BKFL 315 90**

Dimensiune Ød1 _____

Unghiul α _____

DIMENSIUNI

Ød1 (nom)	L (mm)	M (kg)
200	158	1.18
250	180	1.64
315	220	2.49
400	255	3.61
500	315	6.30
630	397	9.45

BKFL 90°

COT CIRCULAR DIN SEGMENTE
FĂLŢUITE CU RAZĂ REDUSĂ



zinko
instal

www.zinko.ro

DIAGRAMA CĂDERII DE PRESIUNE ΔP_t [Pa]

