

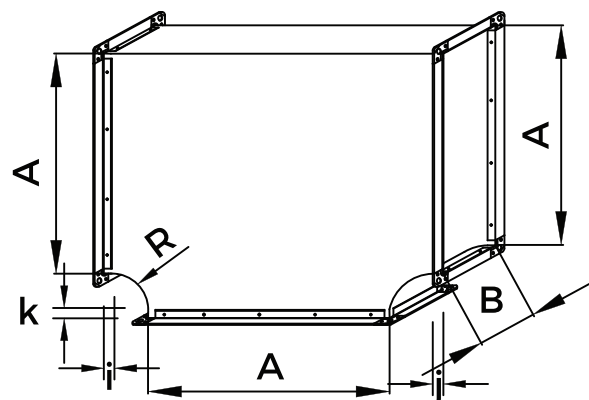
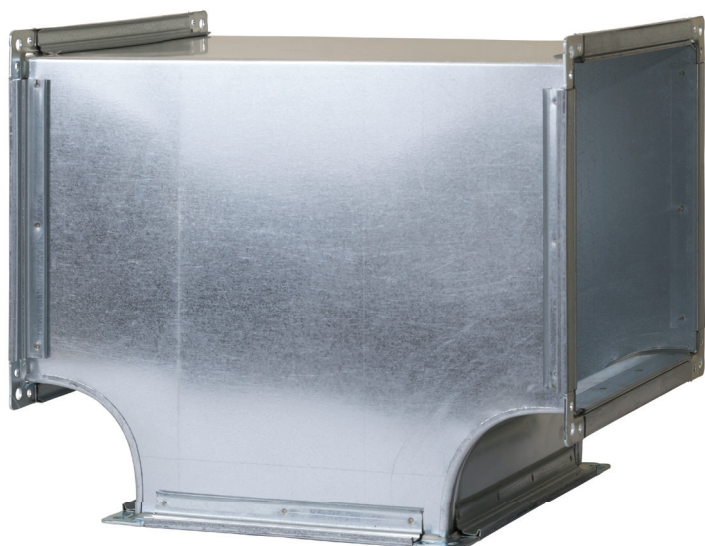
RTED
TEU EGAL



CE

zinko
instal

www.zinko.ro



DESCRIEREA PRODUSULUI

Racordul tip "T" este folosit pentru realizarea de bifurcații în tronsoanele de tubulatură, în vederea evacuării fumului cât mai uniform din încăpere. Este confecționat din tablă de oțel zincat. Se livrează cu profil de imbinare special DW30 la ambele capete.

Produsul este testat în conformitate cu SR EN 1366-9 și îndeplinește toate cerințele de performanță în conformitate cu SR EN 12101-7, utilizat într-un sistem de control al fumului și evacuare a gazelor fierbinti (a se vedea declarația de performanță). Produsele marcate CE respectă cerințele esențiale ale sănătății europene relevante, siguranță și legislația de protecție a mediului.

MODEL COMANDĂ

	RTED	400	250	100	150	100	200
Cod produs							
Latură A (mm)							
Latură B (mm)							
Rază R (mm)							
Extensie i (mm)							
Extensie j (mm)							
Extensie k (mm)							